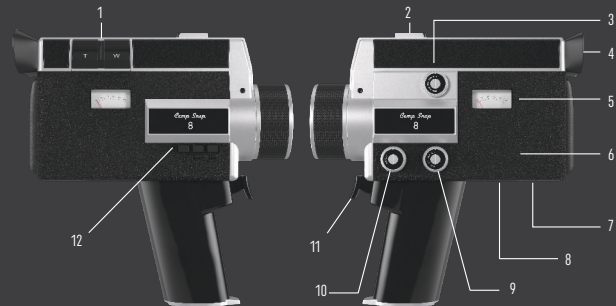


Camp Snap 8

QUICK START GUIDE • PIKAOPAS • SNABBSTARTSGUIDE



- 1 - Zoom Control • Zoomin säätö • Zoom
- 2 - Cold Shoe • Salamakenkä • Blixtsko
- 3 - 5 Built-in Vintage Filters • 5 sisäänrakennettua vintage-suodatinta • 5 inbyggda vintagefilter
- 4 - Eyepiece • Etsin • Sökare
- 5 - SD Card Meter (4GB SD card included) • SD-kortin ilmaisim (4 GB SD-kortti mukana) • SD-kortindikator (4 GB SD-kort ingår)
- 6 - Mic Jack • Mikrofoniliitäntä • Mikrofonuttag
- 7 - Screw to remove back plate & change memory card • Ruuvi takakannen irrottamiseen ja muistikortin vaihtoon • Skruv för att ta bort bakstycket och byta minneskort
- 8 - USB-C Port • USB-C-portti • USB-C-port
- 9 - Aspect Ratio • Kuvasuhde • Bildförhållande
- 10 - ON/OFF Switch • Virtakytkin • På/av-knapp
- 11 - Trigger • Laukaisin • Avtryckare
- 12 - Set Time & Date Meta Data • Päivämäärä- ja aikametatiedot • Datum- och tidsmetadata

Customer Service: support@campsnapcamera.com

Camp Snap 8

QUICK START GUIDE • PIKAOPAS • SNABBSTARTSGUIDE

Setting the Time & Date on your CS-8

Camera: To set the time and date, press and hold the **Mode** button for 3 seconds until the settings appear in the viewfinder. Use the **Up** and **Down** buttons to adjust each value, and press **Mode** again to move to the next field. When you're done, the CS-8 will automatically save the settings and return to standby.

Choose Your Aspect Ratio: **9:16** for Reels • **16:9** for cinematic widescreen • **1:1** for social-ready squares • **4:3** for classic home movie feels

Film-Style Filters: Faded sepia • Grainy analog • Washed retro tones • Black & white • Or clean, standard film look

4GB SD Card Included: Ready to roll out of the box or swap in your own card for more.

Zoom In/Out: Tap (T) to zoom in, (W) to zoom out—classic and intuitive.

Memory: Keep an eye on battery and storage with dual analog dials.

Captures Audio: Built-in mic for audio capture.

Ajan ja päivämäärän asettaminen

(CS-8-kamera): Aseta aika ja päivämäärä painamalla **Mode**-painiketta noin 3 sekunnin ajan, kunnes asetukset näkyvät etsimessä. Säädä arvoja **ylös**- ja **alas**-painikkeilla ja siirry seuraavaan kenttään painamalla **Mode**-painiketta uudelleen. Kun olet valmis, kamera tallentaa asetukset automaattisesti ja palaa valmiustilaan.

Kuvasuhteen valinta: **9:16** Reels-videoihin • **16:9** elokuvamainen laajakuva • **1:1** neliökuvat • **4:3** perinteinen kuvasuhde

Filmityylliset suodattimet: Haalistunut seepia • Rakeinen analoginen • Haalistuneet retro-sävyt • Mustavalkoinen • Tai puhdas, normaali filmityyli

4 GB SD-kortti mukana: Valmis käyttöön heti pakkauksesta tai voit vaihtaa suurempaan korttiin.

Zoomaus: Paina (T) zoomataksesi sisään, (W) zoomataksesi ulos – helppokäyttöinen ja intuitiivinen.

Muisti: Seuraa akun varausta ja tallennustilaa kahdella analogisella mittarilla.

Äänen tallennus: Sisäänrakennettu mikrofoni äänen tallennukseen.

Ställa in datum och tid (CS-8-kamera):

Tryck och håll ned **Mode**-knappen i cirka 3 sekunder tills inställningarna visas i sökaren. Använd **upp**- och **nedknapparna** för att justera varje värde och tryck på **Mode** igen för att gå vidare till nästa fält. När du är klar sparar kameran inställningarna automatiskt och återgår till standbyläge.

Välj bildförhållande: **9:16** för Reels • **16:9** för filmiskt widescreen • **1:1** för kvadratiska bilder • **4:3** för klassiskt format

Filmfilter: Blekt sepia • Kornig analog • Urblekta retrotoner • Svartvitt • Eller ren, standard filmlook

4 GB SD-kort ingår: Redo att använda direkt eller byt till eget kort för mer lagring.

Zoom: Tryck (T) för att zooma in, (W) för att zooma ut.

Minne: Håll koll på batteri och lagring med dubbla analoga mätare.

Ljudinspelning: Inbyggd mikrofön för ljudinspelning.

QS-CSVC8-WW